

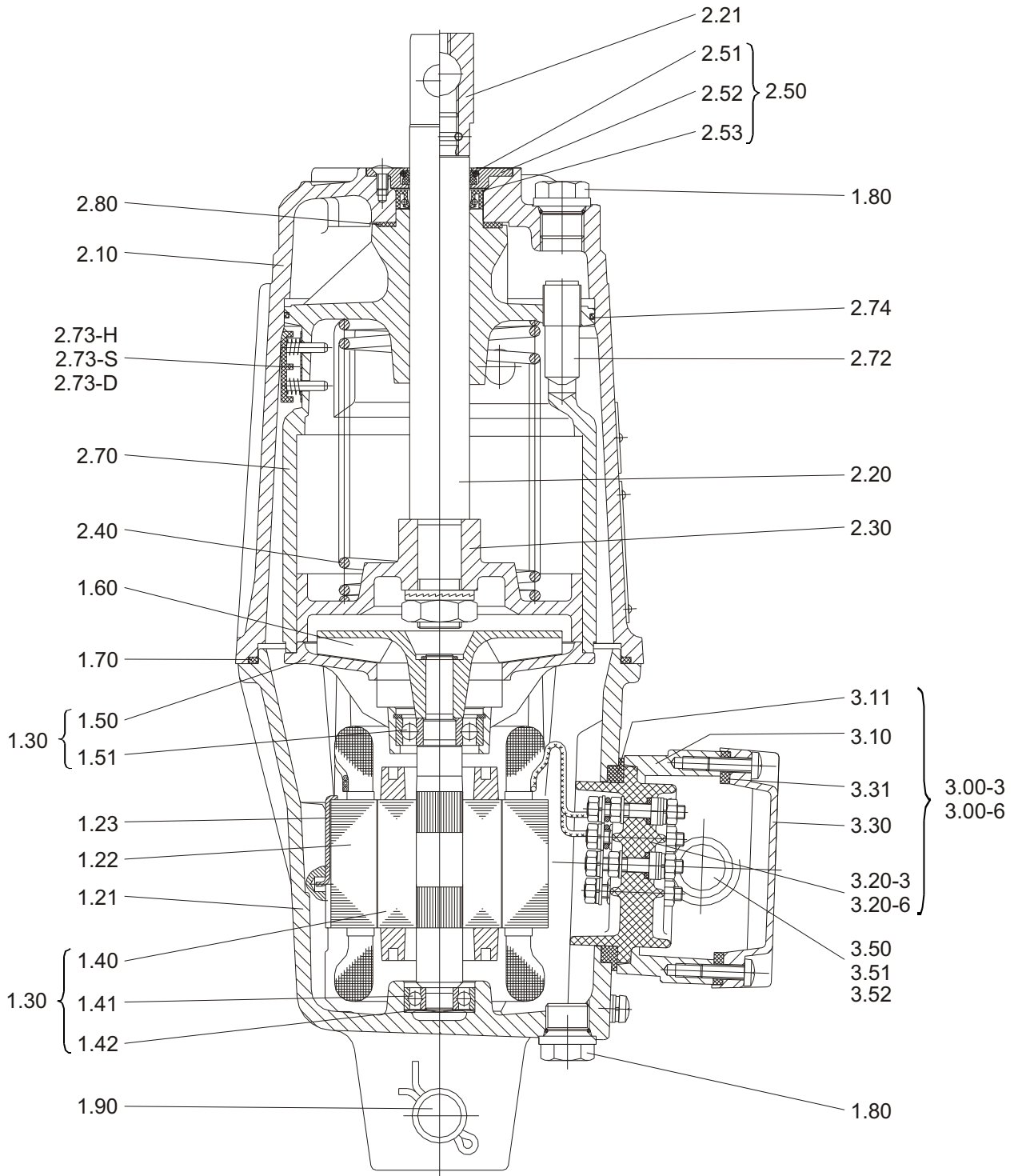
# Запасные части к электрогидравлическим толкателям ELHY®

EMG Elektro Mechanik GmbH  
Werk ELTMA  
Am Pfefferbach 20  
D - 39387 Oschersleben

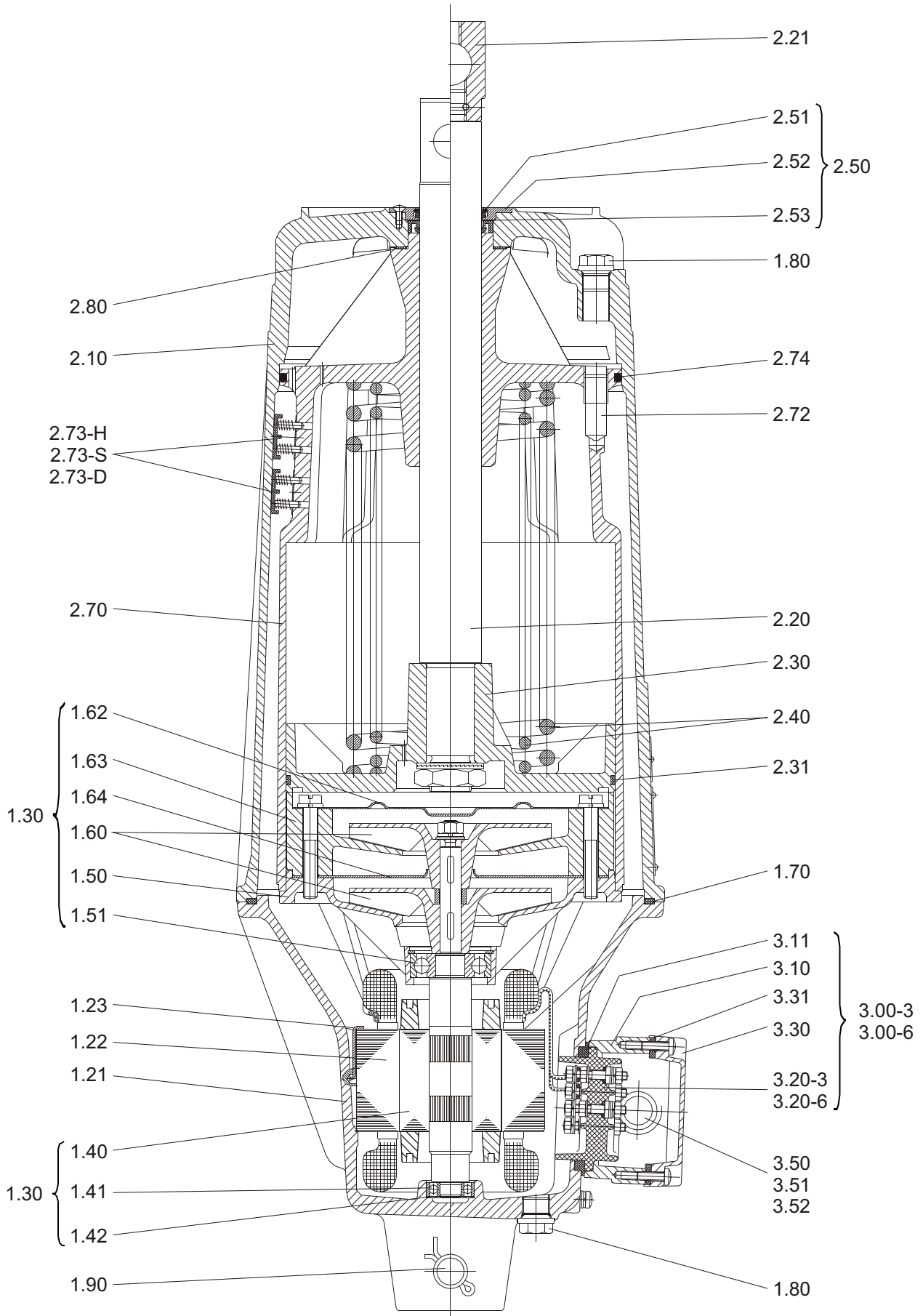
Телефон +49 (0) 3949 / 928 500  
Телефакс +49 (0) 3949 / 928 585  
Internet www.emg-automation.com  
E-mail info@emg-automation.com

## Типы

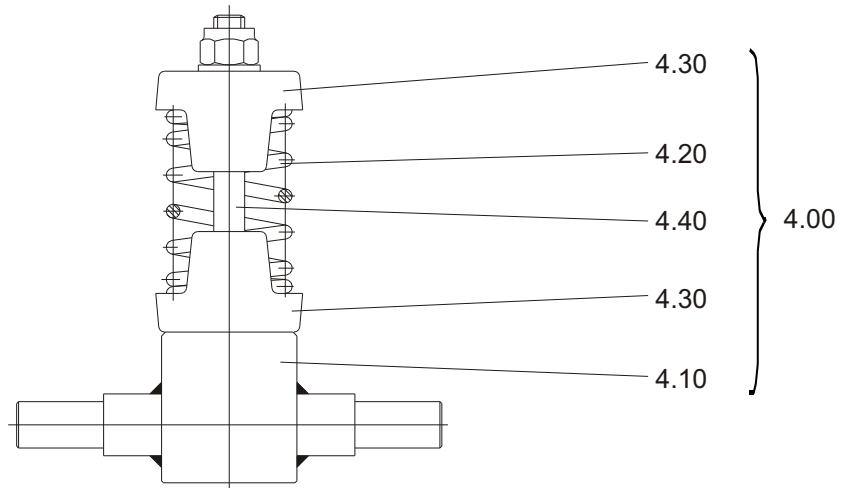
EB 20/50; 50/50; 80/60; 125/60; 150/60; 250/60  
EB 50/100; 80/160; 125/160; 150/160; 250/160  
EB 300-50; 500-60; 800-60; 1250-60; 2000-60  
EB 500-120; 800-120; 1250-120; 2000-120



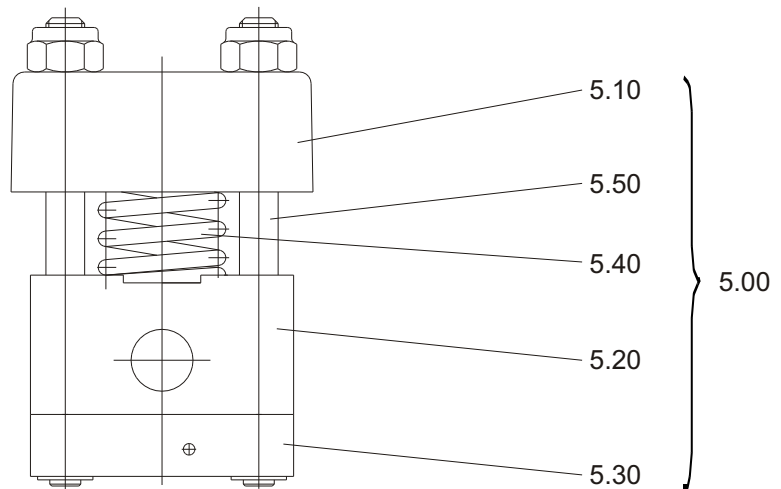
Типы  
 EB 320/100; 630/120  
 EB 3000-60; 3000-120; 6300-120



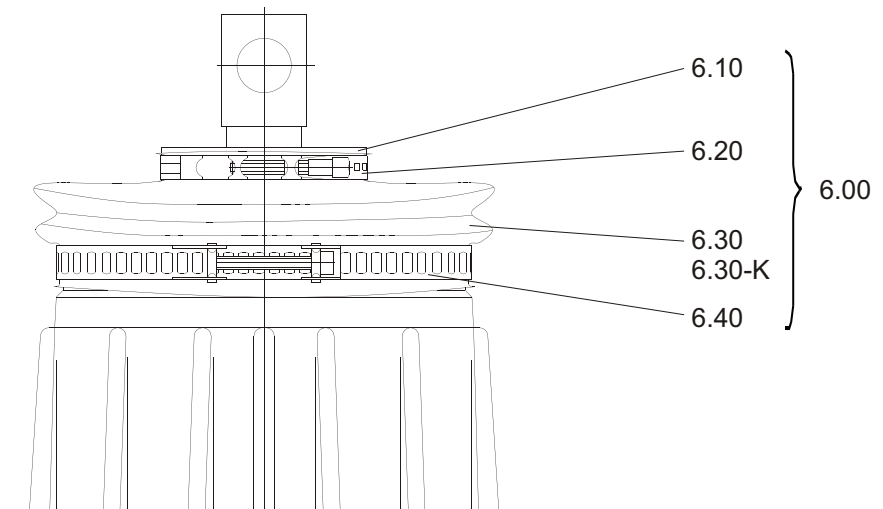
Регулирующая пружина (толкателей унифицированного ряда)



Амортизирующая пружина (DIN 15430)



Защитный колпак



Номер запчасти	Наименование	Примечания
1.21	Корпус двигателя	
1.22	Статор	1)
> 1.23	Стопорная пластина	Поставка только вместе с поз. 1.22 или 9.99
1.30	Ротор в сборе	
1.40	Ротор	2)
> 1.41	Радиальный шарикоподшипник	Поставка только вместе с поз. 1.30 или 9.99
> 1.42	Уравнительная шайба	Поставка только вместе с поз. 1.30 или 9.99
1.50	Подшипниковая крышка	2)
> 1.51	Радиальный шарикоподшипник	Поставка только вместе с поз. 1.30 или 9.99
1.60	Крыльчатка	2)
1.62	Крышка	2)
1.63	Верхняя часть подшипниковой крышки	2)
1.64	Крышка	2)
> 1.70	Кольцо круглого сечения	Поставка только в виде комплекта поз. 9.99
> 1.80	Резьбовая пробка	Поставка только в виде комплекта поз. 9.99
1.90	Палец	
2.10	Цилиндровая рубашка	5)
2.20	Шток	4)
2.21	Головка штока	3)
2.30	Поршень	4)
> 2.31	Направляющая полоса	Поставка только вместе с поз. 2.30 или 9.99
2.40	С-Пружина	
2.50	Уплотнительная система штока	
> 2.51	Отражательное кольцо	Поставка только вместе с поз. 2.50 или 9.99
> 2.52	Фиксирующая шайба отражательного кольца	Поставка только вместе с поз. 2.50 или 9.99
> 2.53	Специальное радиальное уплотнение вала	Поставка только вместе с поз. 2.50 или 9.99
2.70	Направляющий цилиндр	4) 5)
> 2.72	Регулирующая пробка	Входит также в состав поз. 2.73 и 9.99
2.73-H	Подъемный клапан	
2.73-S	Спускной клапан	
2.73-D	Дроссельный клапан	
> 2.74	Кольцо круглого сечения	Поставка только в виде комплекта поз. 9.99
> 2.80	Уплотнение	Поставка только в виде комплекта поз. 9.99
3.00-3	Клеммная коробка в сборе, 3-контактная	
3.00-6	Клеммная коробка в сборе, 6-контактная	
3.10	Рама клеммной коробки	
> 3.11	Специальное уплотнение	Поставка только вместе с поз. 3.00, 3.20 или 9.99
3.20-3	Клеммная колодка, 3-контактная	
3.20-6	Клеммная колодка, 6-контактная	
3.30	Крышка клеммной коробки	
> 3.31	Уплотнение крышки клеммной коробки	Поставка только вместе с поз. 3.00, 3.20 или 9.99
3.50 / 3.51	Ввод кабеля	Указать размер резьбы
3.52	Штепсельная розетка	
4.00	Регулирующая пружина в сборе	
4.10	Подпружинная труба	
4.20	Пружина сжатия	
4.30	Тарелка пружины	Поставка только вместе с поз. 4.00
4.40	Шпилька, гайки, шайба	Поставка только вместе с поз. 4.00
5.00	Амортизирующая пружина в сборе	
5.10	Крышка	
5.20	Соединительная планка	
5.30	Нажимная планка	Поставка только вместе с поз. 5.00
5.40	Пружина сжатия	
5.50	Шпилька, гайка, стопорная шайба	Поставка только вместе с поз. 5.00
6.00 / -К	Защитный колпак в сборе	
6.10	Крепежное кольцо	Поставка только в виде комплекта поз. 6.00
6.20	Скоба с винтовым зажимом	Поставка только в виде комплекта поз. 6.00
6.30	Защитный колпак CANVAS	Поставка только в виде комплекта поз. 6.00
6.30-К	Защитный колпак KEVLAR	Поставка только в виде комплекта поз. 6.00
6.40	Крепежная полоса с винтовым замком	Поставка только в виде комплекта поз. 6.00
> 9.99	Набор быстроизнашивающихся деталей	

**Внимание!** При запросах и заказах запасных частей просим всегда указывать заводской номер изделия и полное обозначение.

- 1) Заказ отдельной запчасти возможен только для изделий, выпускаемых с 1984 г.; для изделий более раннего выпуска необходимо заказать корпус двигателя поз. 1.21.
- 2) Заказ отдельной запчасти возможен только для изделий, выпускаемых с 1997 г.; для изделий более раннего выпуска необходимо заказать ротор в сборе поз. 1.30.
- 3) Для изделий, произведенных до 2001 г. необходимо заказать шток и головку штока.
- 4) Для толкателей типа ELHY с внутренними датчиками положения (EB...La/Lk..) данные детали не поставляются в качестве запасных частей; как правило, в данном случае возможен только ремонт специалистами фирмы EMG.
- 5) Заказ отдельной запчасти возможен только для изделий, выпускаемых с 1997; для изделий более раннего выпуска необходимо заказать цилиндрическую рубашку 2.10 и направляющий цилиндр 2.70.