

---

# Электрогидравлические дисковые тормоза

## SST/RST-серия современный тормоз

### Конструктивные преимущества

- Максимальный тормозный момент: 20.000 Нм (30.000 Нм)
- высокомогущные тормозные накладки, допускаемые скорости скольжения до 90 м/сек, коэффициент трения 0.4
- повышенный срок службы и высокая эксплуатационная надежность благодаря применению самосмазывающихся втулок и нержавеющей болтов. Все соединительные элементы защищены от коррозии гальваническим методом.
- плавная регулировка тормозного момента с помощью шкалы, изготовленной из нержавеющей стали
- возможность регулировки положения тормозных накладок и рычага с целью получения равномерного зазора между накладками и тормозным барабаном
- тормозные колодки из алюминия со стальными втулками
- защита от коррозии в типовом исполнении с помощью двухслойной окраски общей толщиной 80 микрон, стандартные детали оцинкованные

### Эксплуатационные преимущества

- Обеспечение равномерного зазора между барабаном и тормозными накладками, в зависимости от их износа, с помощью специального автоматического устройства регулировки (опция)
- возможность замены тормозных колодок без разборки тормоза
- легкая регулировка тормозного механизма благодаря имеющейся защите от загрязнения резьбы тягового рычага
- тормозная пружина защищена от коррозии и загрязнения
- наличие целого ряда датчиков для контроля работы тормоза

### Электрическое исполнение и датчики контроля

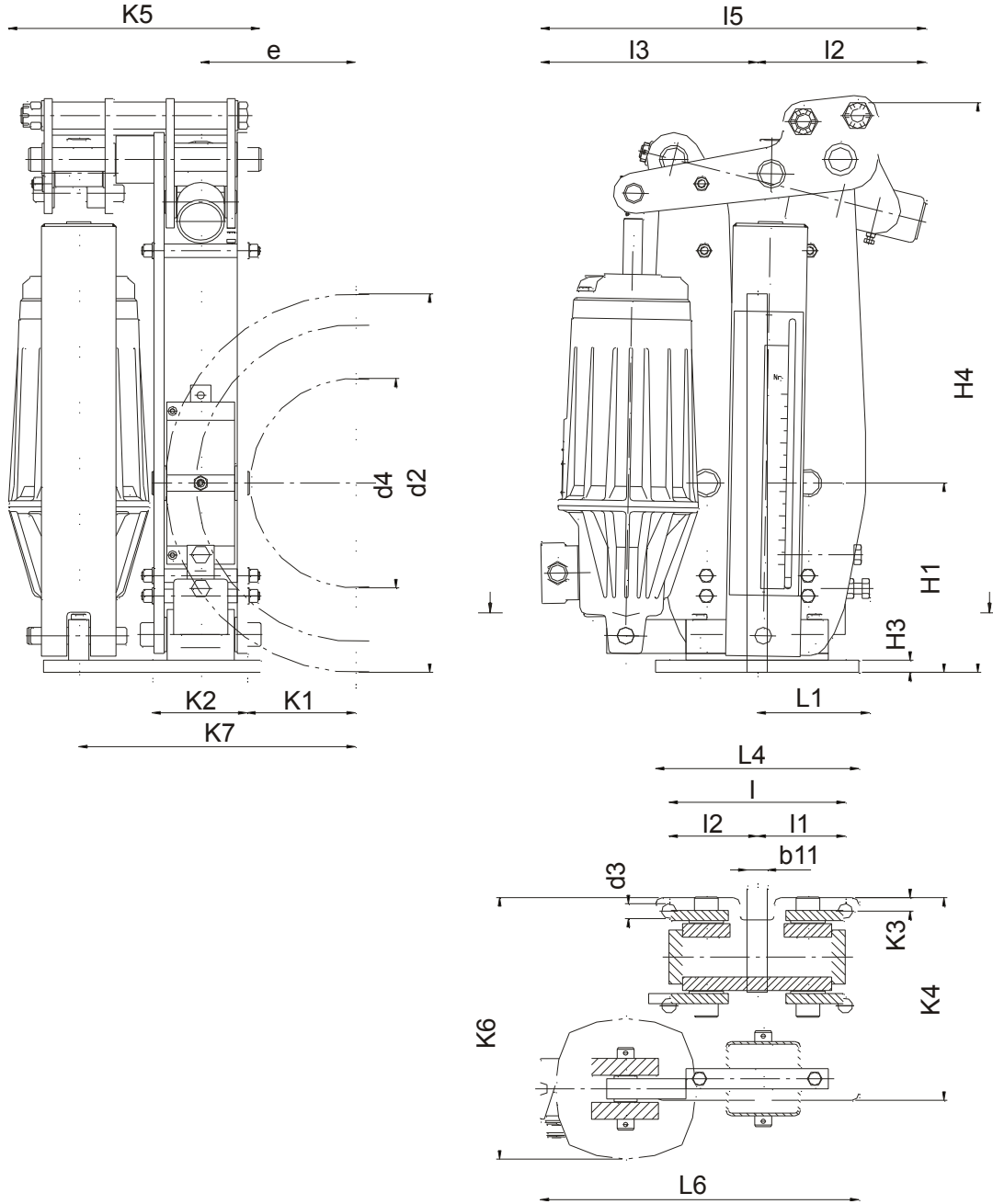
- применяются электрогидравлические тормозные толкатели ELHY, имеющие длительный срок эксплуатации и не требующие ухода (до 10 миллионов рабочих циклов)
- датчик работы тормоза (расторможен, заторможен)
- датчик контроля износа накладок
- датчик контроля температуры накладок

### Дополнительное оборудование

- тормозные диски (диаметр 355мм до 1250мм) и гибкие муфты
- рычаг для ручного растормаживания
- алюминиевые колпаки с контрольными окнами
- подробные информационные материалы на русском языке (руководства по эксплуатации, общие указания по безопасной эксплуатации тормоза, протоколы испытаний)

# Электрогидравлические дисковые тормоза

SST/RST-серия современный тормоз



# Электрогидравлические дисковые тормоза

SST/RST-серия современный тормоз

## типоразмер SST/RST 1

технические данные <sup>1) 2) 3)</sup>

максимальный тормозной момент (Нм)					
тормоз. диск (D2)	ELHY	220-50	300-50	500-60	800-60
355		400	500	850	1380
400		-	590	1000	1650
450		-	680	1200	1900
500		-	-	1350	2100

масса без толкателя: 60 кг

## типоразмер SST/RST 2

технические данные <sup>1) 2) 3)</sup>

максимальный тормозной момент (Нм)					
тормоз. диск (D2)	ELHY	500-60	800-60	1250-60	2000-60
400		900	1480	2300	-
450		1000	1700	2650	4200
500		1200	1950	3000	4800
560		1400	2300	3500	5500
630		1640	2700	4100	6400
710		1900	3100	4700	7300

масса без толкателя: 135 кг

## типоразмер SST/RST 3

технические данные <sup>1) 2) 3)</sup>

максимальный тормозной момент (Нм)				
тормоз. диск (D2)	ELHY	1250-60	2000-60	3000-60
630		4300	6150	9000
710		4980	7200	10500
800		5740	8200	12000
900		7210	9500	13600
1000		7460	10700	15400
1250		8500	12000	19600

масса без толкателя: 265 кг

1) тормозные моменты в Нм при коэффициенте трения  $\mu=0,4$

2) Различные условия работы, как скорость скольжения, усилие прижимания, температурный режим, материал барабана и температура окружающей среды могут влиять на величину коэффициента трения

**Предлагаем пересчитать тормоз по Вашим данным !**

3) Рекомендация: рассчитанный момент должен иметь значение между 30% и 90% макс. Момента

# Электروهидравлические дисковые тормоза

SST/RST-серия современный тормоз

## типоразмер SST/RST 1

размеры в мм

ELHY	D3	H1	H3	H4	H5	I	I1	I2	K2	K3	K4	K5	K6	L1	L2	L3	L4	L5	L6	L7
220-50	18	230	14	670	490	260	80	180	120	20	270	320	360	120	190	260	300	450	320	100
300-50												320	360			260		450	320	
500-60												340	400			300		490	340	
800-60												340	400			300		490	340	

размеры, зависящие от диаметра диска

D2	D4	B11	E	K1	ELHY	220-50	300-50	500-60	800-60
	макс.								
315	120	30	118	58		350	430	740	1150
355	160	30	138	78		400	500	850	1380
400	205	30	160	100		-	590	1000	1650
450	255	30	185	125		-	680	1200	1900
500	305	30	210	150		-	-	1350	2100

(Hm)

## типоразмер SST/RST 2

размеры в мм

ELHY	D3	H1	H3	H4	H5	I	I1	I2	K2	K3	K4	K5	K6	L1	L2	L3	L4	L5	L6	L7
500-60	22	280	18	855	630	260	130	130	140	20	300	440	445	170	260	360	300	620	455	150
800-60												440	445			360		620	455	
1250-60												430	435			350		610	470	
2000-60												430	435			350		610	470	

размеры, зависящие от диаметра диска

D2	D4	B11	E	K1	ELHY	500-60	800-60	1250-60	2000-60
	макс.								
400	150	30	148	80		900	1480	2300	-
450	200	30	173	105		1000	1700	2650	4200
500	250	30	198	130		1200	1950	3000	4800
560	310	30	228	160		1400	2300	3500	5500
630	380	30	263	195		1640	2700	4100	6400
710	460	30	303	235		1900	3100	4700	7300

(Hm)

# Электروهидравлические дисковые тормоза

SST/RST-серия современный тормоз

## типоразмер SST/RST 3

размеры в мм

ELHY	D3	H1	H3	H4	H5	I	I1	I2	K2	K3	K4	K5	K6	L1	L2	L3	L4	L5	L6	L7	
1250-60	27	372	22	1120	865	360	180	180	160	30	370	480	510	200	320	350	450	670	550	225	
2000-60																					
3000-60																					

размеры, зависящие от диаметра диска

D2	D4 макс.	B11	E	K1	ELHY	1250-60	2000-60	3000-60
630	320	30	255	169		4300	6150	9000
710	400	30	295	209		4980	7200	10500
800	490	30	340	254		5740	8200	12000
900	590	30	390	304		7210	9500	13600
1000	690	30 (42)	440	354		7460	10700	15400
1250	940	30 (42)	565	479		8500	12000	19600

масса без толкателя: 265 кг

(Hm)