
Электрогидравлические дисковые тормоза

USB 0.5 компактный дисковый тормоз

Конструктивные преимущества

- Максимальный тормозной момент: 20.000 Нм (30.000 Нм)
- высокомогущные тормозные накладки, допускаемые скорости скольжения до 90 м/сек, коэффициент трения 0.4
- повышенный срок службы и высокая эксплуатационная надежность благодаря применению самосмазывающихся втулок и нержавеющей болтов. Все соединительные элементы защищены от коррозии гальваническим методом.
- плавная регулировка тормозного момента с помощью шкалы, изготовленной из нержавеющей стали
- возможность регулировки положения тормозных накладок и рычага с целью получения равномерного зазора между накладками и тормозным барабаном
- тормозные колодки из алюминия со стальными втулками
- защита от коррозии в типовом исполнении с помощью двухслойной окраски общей толщиной 80 микрон, стандартные детали оцинкованные

Эксплуатационные преимущества

- Обеспечение равномерного зазора между барабаном и тормозными накладками, в зависимости от их износа, с помощью специального автоматического устройства регулировки (опция)
- возможность замены тормозных колодок без разборки тормоза
- легкая регулировка тормозного механизма благодаря имеющейся защите от загрязнения резьбы тягового рычага
- тормозная пружина защищена от коррозии и загрязнения
- наличие целого ряда датчиков для контроля работы тормоза

Электрическое исполнение и датчики контроля

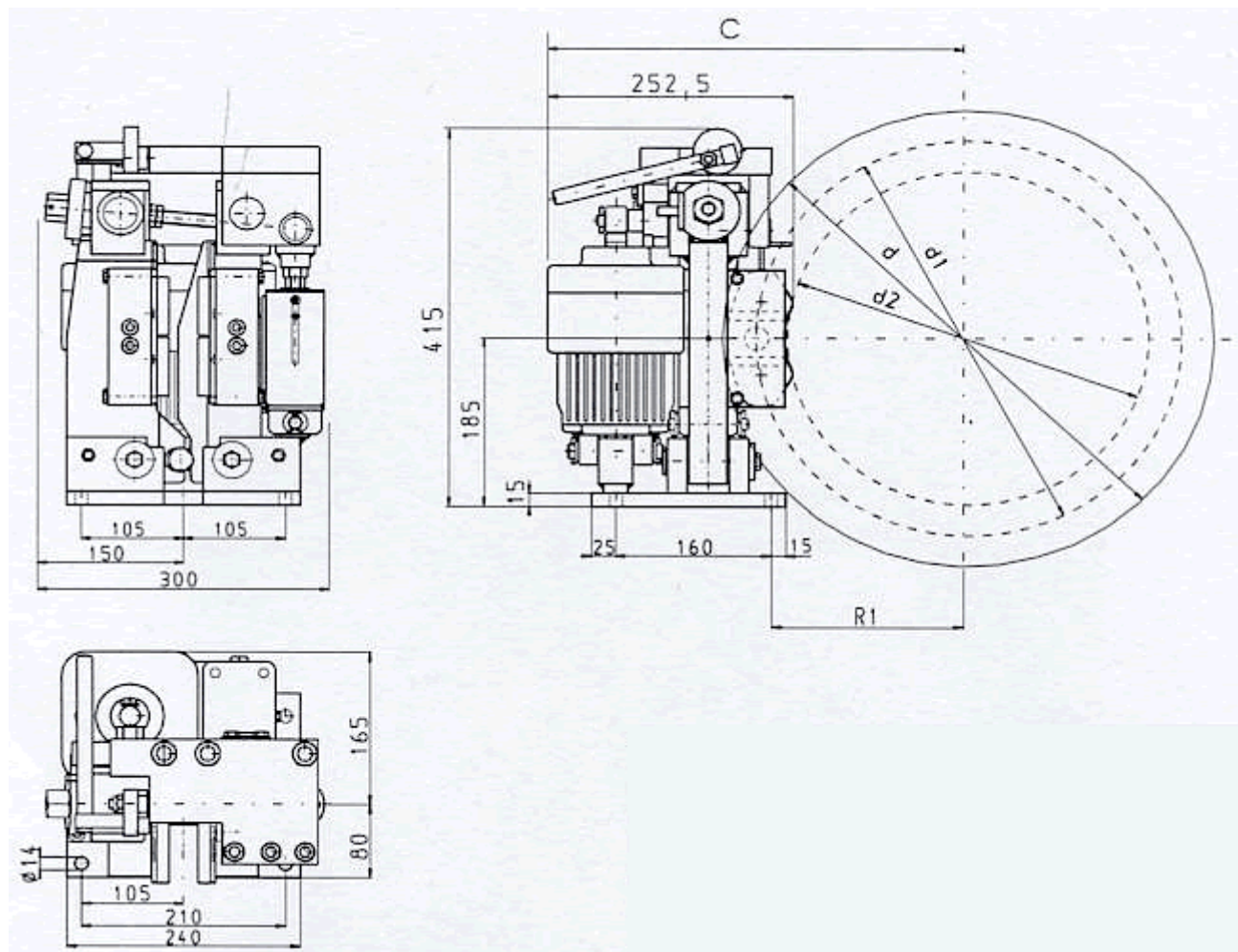
- применяются электрогидравлические тормозные толкатели ELHY, имеющие длительный срок эксплуатации и не требующие ухода (до 10 миллионов рабочих циклов)
- датчик работы тормоза (расторможен, заторможен)
- датчик контроля износа накладок
- датчик контроля температуры накладок

Дополнительное оборудование

- тормозные диски (диаметр 355мм до 1250мм) и гибкие муфты
- рычаг для ручного растормаживания
- алюминиевые колпаки с контрольными окнами
- подробные информационные материалы на русском языке (руководства по эксплуатации, общие указания по безопасной эксплуатации тормоза, протоколы испытаний)

Электрогидравлические дисковые тормоза

USB 0.5 компактный дисковый тормоз



Компактный дисковый тормоз с EBC - толкателем

Конструктивные особенности

- Максимальный тормозной момент до **2.350 Нм**.
- Очень компактные габариты (415 x 253 x 160мм).
- Электрогидравлический компактный толкатель EBC.
- Специальная тормозная пружина (2×10^6 срабатывания).

Электروهидравлические дисковые тормоза

USB 0.5 компактный дисковый тормоз

Компактный дисковый тормоз USB 0.5:

масса: только 58 кг

d	d1	d2	R1	C	Mbr (Hм) EBC 50/30	Mbr (Hм) EBC 100/30
250	182,5	115	76	306	335	670
315	247,5	180	108,5	338,5	455	910
355	287,5	220	128,5	358,5	530	1060
400	332,5	265	151	381	610	1220
450	382,5	315	176	406	700	1400
500	432,5	365	201	431	795	1590
560	492,5	425	231	461	905	1810
630	562,5	495	266	496	1025	2050
710	642,5	575	306	536	1175	2350

тормозные моменты при коэффициенте $\mu=0,35$

d диаметр диска

d1 допустимый диаметр муфты